

BORK

РОБОТ ДЛЯ МЫТЬЯ ОКОН V540

РУКОВОДСТВО ПОЛЬЗОВАТЕЛЯ



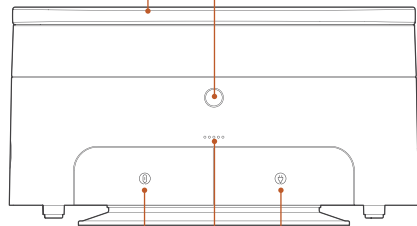
Мобильное приложение BORK

Зарегистрируйте технику в мобильном приложении. Вы получите быстрый доступ к инструкциям, аксессуарам, напоминаниям о необходимости замены расходных материалов, а также к рецептам, новинкам и эксклюзивным коллекциям.



Кнопка открывания станции

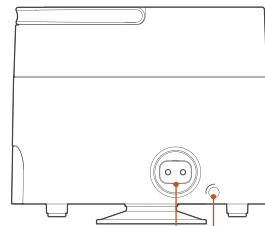
Ручка станции



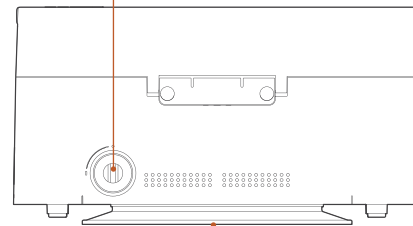
Кнопка смотки шнура

Индикатор подключения к сети

Кнопка смотки шнура



Активатор вакуумной присоски



Вакуумная присоска станции

Страховочный трос

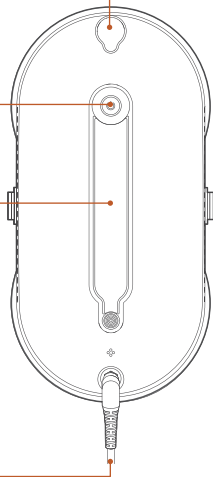
Провод питания

Отверстие для залива воды

Кнопка запуска

Ручка робота

Провод питания



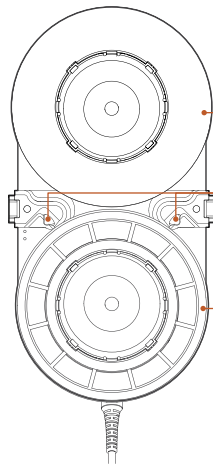
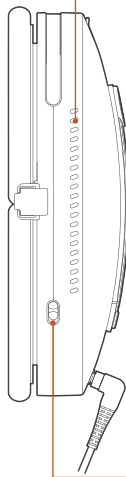
Вентиляционные отверстия

Салфетка из микрофибры

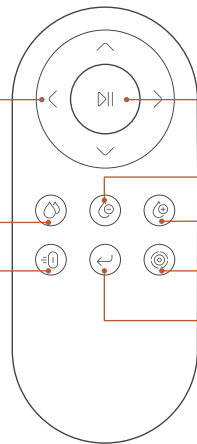
Распылители воды

Чистящий диск

Активация робота



Управление движением робота:
влево, вправо, вверх, вниз



Включить/Выключить подачу воды

Быстрая чистка

Старт/Пауза

Режим экономии воды

Режим повышенного увлажнения

Чистка зоны

Возобновление чистки

ПЕРЕД ПЕРВЫМ ИСПОЛЬЗОВАНИЕМ

- Внимательно ознакомьтесь с данным руководством пользователя.
- Удалите и безопасно утилизируйте упаковочные материалы и этикетки с корпуса прибора.

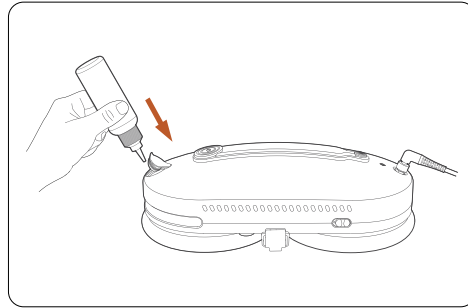
Робот не предназначен для очищения безрамных окон.

Не используйте робот для очищения поверхностей с зазорами более 0,5 см.

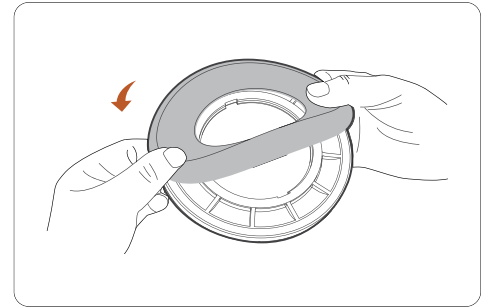
ПРАВИЛА ПОДКЛЮЧЕНИЯ К ЭЛЕКТРОСЕТИ

- Не прикасайтесь влажными руками к вилке шнура питания.
- Подключайте устройство только к розетке с заземлением.
- Извлекая вилку из розетки, не тяните за шнур, беритесь только за вилку.

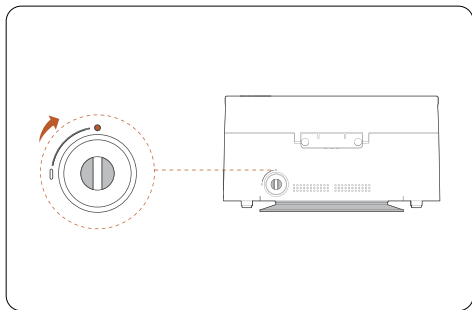
ПОДГОТОВКА К ИСПОЛЬЗОВАНИЮ



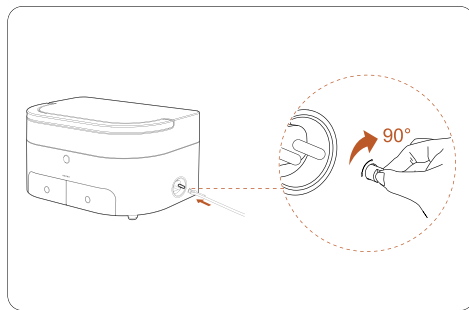
- Наполните бутылку водопроводной водой и залейте воду в корпус устройства.



- Наденьте салфетки из микрофибры на чистящие диски.

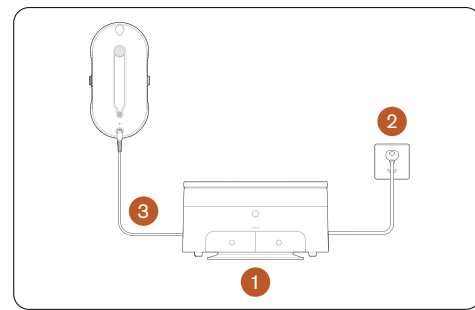


- Для стабилизации станции установите устройство на ровную поверхность и активируйте вакуумную присоску.



- Если особенности поверхности не позволяют использовать вакуумную присоску, примените страховочный трос.
Для фиксации установите трос в отверстие и поверните на 90° по часовой стрелке.

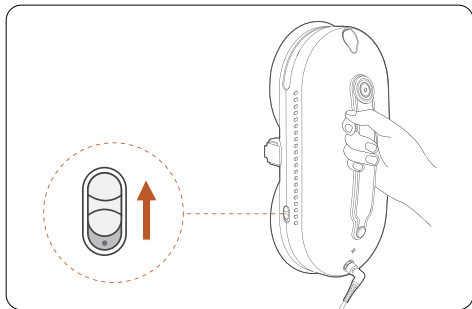
ПОРЯДОК ПОДКЛЮЧЕНИЯ ПРИБОРА



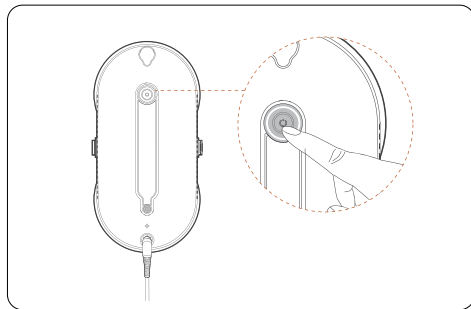
- Установите станцию и активируйте вакуумную присоску.
- Подключите устройство к сети питания.
- Установите робота на рабочую поверхность и начните чистку.

Не отключайте устройство от сети питания во время работы.

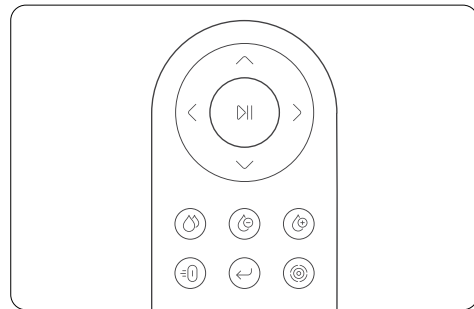
ЧИСТКА ОКОН



- Активируйте прибор нажатием вверх бокового включателя. Приложите устройство к поверхности, когда индикатор загорится белым.

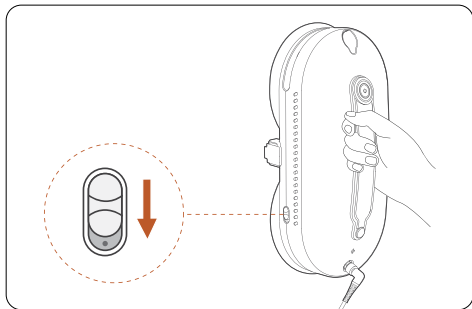


- После установки прибора на стекло нажмите кнопку запуска для начала чистки.

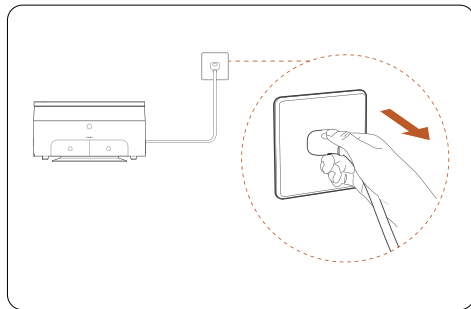


- ☾ Включение/Выключение подачи воды/ Возврат к стандартному режиму увлажнения.
- ☾ Повышенное увлажнение
- ☾ Экономия воды
- ← Продолжить уборку с последнего места при перебоях электроэнергии.

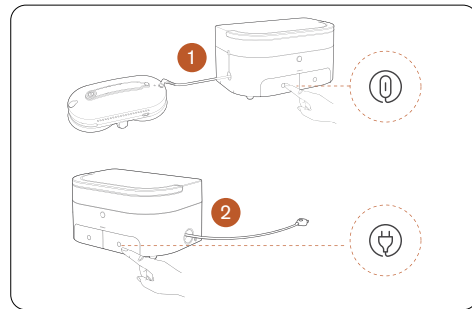
ЗАВЕРШЕНИЕ ЧИСТКИ



- По завершении чистки снимите устройство с поверхности, затем нажмите боковой выключатель вниз.

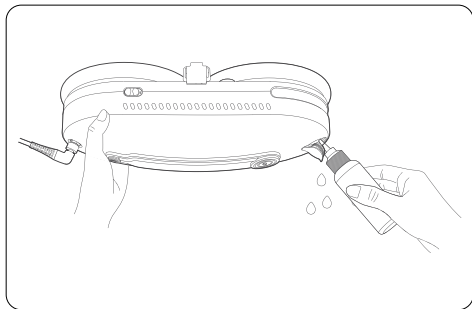


- Извлеките вилку прибора из розетки.

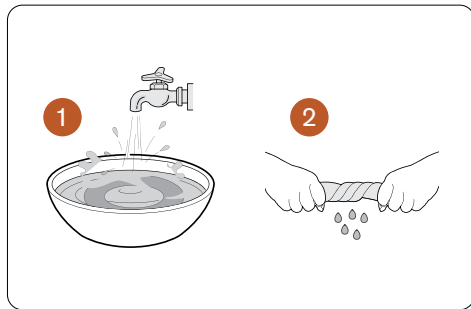


- Соберите провода нажатием кнопок на станции.

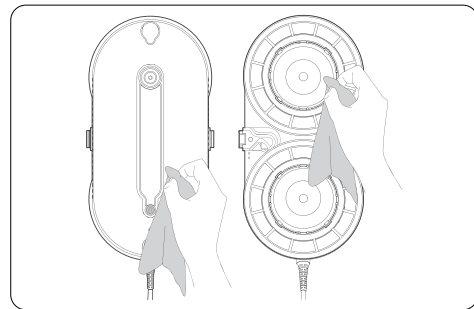
ОЧИСТКА ПРИБОРА



- Переверните устройство и слейте остатки воды.

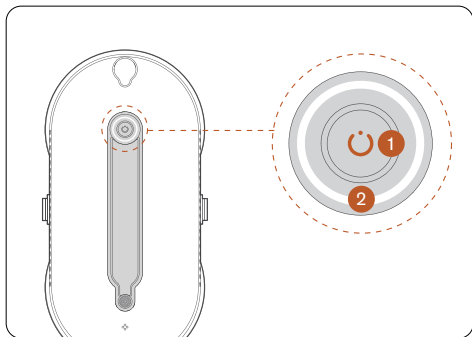


- Снимите, промойте и высушите салфетки из микрофибры.



- Протрите корпус устройства при помощи влажной салфетки.

ЗАРЯДКА ПРИБОРА



1. Индикатор зарядки.
2. Индикатор статуса.

Индикатор	Цвет	Тип	Описание
Индикатор зарядки	Оранжевый	Мигающий	Батарея заряжается
		Постоянный	Батарея заряжена
Индикатор статуса	Красный	Мигающий	Питание отключено Ошибка устройства
		Постоянный	Низкий заряд батареи
	Белый	Постоянный	Устройство работает исправно

ХРАНЕНИЕ

- Храните прибор в собранном виде в сухом прохладном месте, изолированном от мест хранения кислот и щелочей, при температуре от 5 до 30 °С и относительной влажности воздуха не более 65%. Оберегайте прибор от значительных перепадов температур и воздействия прямых солнечных лучей.

МЕРЫ ПРЕДОСТОРОЖНОСТИ

- Не допускайте соприкосновения шнура питания с горячей поверхностью.
- Всегда выключайте прибор из сети во время проведения очистки корпуса и фильтров.
- Не используйте, не заряжайте и не храните устройство в местах с высокой температурой.

- Прибор не предназначен для использования лицами (включая детей) с ограниченными возможностями сенсорной системы или ограниченными интеллектуальными возможностями, а также лицами с недостаточным опытом и знаниями.
- Регулярно проверяйте сетевой шнур, вилку сетевого шнура и прибор на предмет повреждений.
- Подключайте устройство только к розетке с заземлением (при отсутствии заземления, выполненного в соответствии с местными правилами, изготовитель (уполномоченное изготовителем лицо) снимает с себя ответственность по возмещению ущерба).
- Поддерживайте чистоту корпуса прибора и фильтров, следуя инструкции.

- Устройство предназначено только для использования в домашних условиях.
- Не перекрывайте отверстия входа и выхода воздуха.
- Не используйте прибор в производственных условиях или на промышленных объектах, где могут присутствовать частицы машинного масла.
- Во избежание поражения электрическим током не погружайте прибор, сетевой шнур или вилку сетевого шнура в воду или иную жидкость.
- Не допускайте воздействия прямых солнечных лучей на прибор, это может привести к деформации корпуса.
- Утилизируйте устройство в соответствии с требованиями законодательства страны, в которой осуществляется реализация, а также с их соблюдением.

- Следите за тем, чтобы волосы, свободная одежда, пальцы и другие части тела не попадали в отверстия и подвижные части прибора.
- Транспортировка изделия допускается только в заводской упаковке и зафиксированном положении.
- Не помещайте на корпус прибора посторонние предметы или животных, это может вызвать сбой и некорректную работу пылесоса или неисправность.
- При обнаружении неисправностей в работе прибора немедленно прекратите его использование и передайте в ближайший сервисный центр компании BORK для диагностики, замены или ремонта.
- Используйте только оригинальный перезаряжаемый аккумулятор и зарядный бокс поставляемые производителем в комплекте с прибором. Запрещается использовать не перезаряжаемые батареи.
- В целях безопасности все работы по ремонту и обслуживанию устройства должны выполняться только представителями уполномоченных сервисных центров компании BORK.
- Не удаляйте и не повреждайте шильд с информацией о приборе и его серийном номере. Он необходим для точной идентификации прибора в случае возникновения неисправности.
- Утилизируйте устройство в соответствии и с соблюдением требований законодательства страны, в которой осуществляется реализация.
- При обнаружении неисправностей в работе прибора немедленно прекратите его использование и передайте в ближайший сервисный центр компании BORK для диагностики, замены или ремонта.
- В целях безопасности все работы по ремонту и обслуживанию устройства должны выполняться только представителями уполномоченных сервисных центров компании BORK.

ТЕХНИЧЕСКИЕ ХАРАКТЕРИСТИКИ

Прибор:

Мощность: 120 Вт

Напряжение: 24 В

Аккумулятор: Li-Ion 500 мА·ч

Контейнер для воды: 50 мл

Габариты (В × Ш × Г): 353 × 223 × 188 мм

Вес: 3,5 кг

Сделано в Китае.

Адаптер

Вход: 220—240 В, 50/60 Гц

Выход: 24 В $\overline{\text{---}}$ 5 А

Сделано в Китае.

Информация о назначении изделия:
устройство предназначено для мойки окон.

КОМПЛЕКТАЦИЯ

Робот-мойщик: 1 шт.

Базовая станция: 1 шт.

Пульт управления: 1 шт.

Моющие диски: 4 шт.

Салфетки из микрофибры: 10 шт.

Страховочный трос: 1 шт.

Дозатор воды: 1 шт.

Руководство пользователя
с гарантийным талоном: 1 шт.

Внимание! Вследствие постоянного совершенствования продукции производитель сохраняет за собой право на внесение изменений в конструкцию, комплектацию и технические характеристики. Новейшую версию данного руководства можно посмотреть на сайте bork.ru.

ИНФОРМАЦИЯ О СЕРТИФИКАЦИИ



Товар сертифицирован.
Установленный производителем в соответствии с п. 2 ст. 5 закона РФ «О защите прав потребителей» срок службы данного изделия равен 3 годам с даты продажи при условии, что изделие используется согласно правилам и рекомендациям, изложенным в настоящем руководстве пользователя, и применяемым техническим стандартам. Информацию о соответствии можно найти по адресу <http://www.bork.ru>. Организация, уполномоченная изготовителем на принятие претензий от потребителей: ООО «БОРК-Импорт». Адрес: 108811, г. Москва, вн.тер.г. муниципальный округ Солнцево, кв-л 32, влд. 17А стр. 1. Тел.: 8 800 500 88 99. Электронная почта: info@bork.ru.

ГАРАНТИЙНЫЙ ТАЛОН

Компания BORK несет гарантийные обязательства в течение года с даты продажи данного изделия. Срок службы, установленный компанией BORK на данное изделие, составляет 3 года с даты продажи при условии, что изделие используется согласно правилам и рекомендациям, изложенным в приложенном к нему руководстве по эксплуатации, и применимым техническим стандартам. Во избежание недоразумений убедительно просим вас внимательно изучить руководство пользователя, условия гарантийных обязательств, проверить правильность заполнения гарантийного талона. Гарантийный талон действителен при наличии правильно и разборчиво указанных: модели, серийного номера изделия, даты продажи, четких печатей фирмы-продавца, подписи покупателя. Модель и серийный номер на изделии должны соответствовать указанным в гарантийном талоне. При нарушении этих условий и в случае, когда данные, указанные в гарантийном талоне, изменены, стерты или перезаписаны, гарантийный талон признается недействительным. В случае если дату продажи установить невозможно, в соответствии с законом «О защите прав потребителей», гарантийный срок и срок службы исчисляются с даты изготовления изделия. Наименование и местонахождение изготовителя (уполномоченного изготовителем лица), импортера и информация для связи с ними указаны на упаковке изделия.

Изделие РОБОТ ДЛЯ МЫТЬЯ ОКОН

Модель V540

Серийный номер

Дата приобретения

Информация о продавце

.....
(наименование, юридический адрес)

Дата изготовления закодирована в серийном номере изделия, например:
1-й и 2-й знаки — неделя изготовления; 3-й и 4-й знаки — год изготовления;
последние 5 цифр — серийный номер.

Изделие проверено, укомплектовано, механических повреждений не имеет.
С условиями гарантийных обязательств и сервисного обслуживания согласен.

Подпись покупателя

Подпись продавца

.....
М. П.

УСЛОВИЯ СЕРВИСНОГО ОБСЛУЖИВАНИЯ

Изготовитель оставляет за собой право отказать в удовлетворении требований потребителей по гарантийным обязательствам в случае несоблюдения условий эксплуатации, установки изделия, умышленных или неосторожных действий покупателя (потребителя) или третьих лиц, повлекших повреждение изделия.

Гарантия не распространяется:

- на элементы и детали, имеющие естественный износ. При этом, под естественным износом понимают последствия эксплуатации изделия, вызвавшие ухудшение его технического состояния и внешнего вида из-за длительного использования данного изделия.

Гарантия не распространяется на изделия с повреждениями, вызванными:

- неправильной эксплуатацией, небрежным обращением, нарушением правил хранения, неправильным подключением, несоблюдением прилагаемого руководства пользователя;
- попаданием посторонних предметов, веществ, жидкостей, насекомых или животных внутрь корпуса изделия;
- воздействием высоких и низких внешних температур на нетермостойкие части изделия;
- механическими воздействиями;
- неквалифицированным ремонтом и другим вмешательством, повлекшим изменения в конструкции изделия;

- использованием изделия в промышленных и/или коммерческих целях;
- повреждением электрических шнуров;
- использованием чистящих средств, не предусмотренных руководством пользователя;
- использованием нестандартных (неоригинальных) расходных материалов, принадлежностей, запасных частей;
- подключением в сеть с напряжением, отличным от указанного в руководстве пользователя изделия, или с несоответствием параметров питающей сети государственным стандартам Российской Федерации;
- обстоятельствами непреодолимой силы (пожаром, наводнением, молнией).

Замена неисправных частей изделия (деталей, узлов, сборочных единиц) в период гарантийного срока не ведет к установлению нового гарантийного срока на все изделие либо на замененные части.

Актуальные адреса и телефоны сервисных центров компании BORK в регионах РФ и странах СНГ представлены на сайте bork.ru. При возникновении любых вопросов, связанных с покупкой, эксплуатацией и обслуживанием техники BORK, вы можете проконсультироваться по телефону службы информационной поддержки 8 800 500 88 99.

Фирменный сервисный центр компании BORK: ООО «Премиум Сервис».

Адрес: г. Москва, ул. Большая Садовая, д. 10. Режим работы: ежедневно с 10:00 до 19:00.

