

# BORK

РУКОВОДСТВО ПО ЭКСПЛУАТАЦИИ

ВЕНТИЛЯТОР P512

*Professional*  
COLLECTION





#### СОКОВЫЖИМАЛКА S801

- Гарантия 5 лет.
- Литой корпус.
- Мощность 1500 Вт.
- Два диска для приготовления пюре и сока.
- 5 скоростей отжима от 6500 до 13000 об/мин.
- Металлический загрузочный желоб 84 мм.
- Безопасность и надежность.



#### КОФЕЙНАЯ СТАНЦИЯ C801

- Гарантия 5 лет.
- Встроенная коническая жерновая кофемолка с регулировкой степени помола.
- Помпа с давлением 15 bar, разработана в Италии.
- Возможность программирования.
- Функция отжима остаточной влаги.
- Фильтры с одинарным и двойным дном.
- Фиксируемый съемный пресс для утрамбовки молотого кофе.



#### БЛЕНДЕР B800

- Гарантия 5 лет.
- Литой корпус.
- Мощность 2000 Вт.
- Система ножей Kinetix.
- Легкая высокопрочная чаша 2л.
- Простота и удобство очистки.



#### СОКОВЫЖИМАЛКА Z800

- Гарантия 5 лет.
- Литой корпус.
- Инновационная система отжима.
- Универсальная конструкция конуса для отжима всех видов цитрусовых.
- 2 степени фильтрации сока.
- Функция «Капля-стоп».



#### ГРИЛЬ G801

- Гарантия 5 лет.
- Система равномерного нагрева Element IQ.
- Закрытый контактный гриль, открытый гриль для барбекю.
- Устойчивое к царапинам антипригарное покрытие Quantanium.
- Плавная регулировка температуры и времени приготовления.
- Съемные рабочие поверхности.
- Безопасность и надежность.



#### ЧАЙНИК K810

- Гарантия 2 года.
- Технология заваривания чая.
- Индивидуальные настройки температуры и крепости заваривания чая.
- Функция быстрого заваривания чая.
- Функция отложенного старта.
- Функция поддержания температуры.



#### ТОСТЕР T800

- Гарантия 5 лет.
- Функция Lift&Look — контроль готовности тостов без остановки процесса приготовления.
- Функция одностороннего обжаривания тостов Crumpet.
- Функция быстрого дожаривания тостов до желаемого состояния A bit more.
- Функция разморозки и обжаривания замороженного хлеба Defrost.
- 5 степеней обжарки.



#### МИКСЕР E800

- Гарантия 5 лет.
- Планетарная система смешивания.
- 12 режимов работы, плавная регулировка скорости.
- Сенсорная электроника контроля работы двигателя.
- Эксклюзивный комплект насадок.
- Уникальная насадка кондитер.
- Автоматическая система безопасности.



РУКОВОДСТВО ПО ЭКСПЛУАТАЦИИ

ВЕНТИЛЯТОР

P512

ГАРАНТИЯ 2 ГОДА

СИСТЕМА ПЛАНЕТАРНОГО ВРАЩЕНИЯ

БЕЗОПАСНОСТЬ И НАДЕЖНОСТЬ





## СИСТЕМА ПЛАНЕТАРНОГО ВРАЩЕНИЯ

Впервые в вентиляторах применена запатентованная система планетарного вращения лопастей. Корпус и обрешетка вентилятора жестко фиксированы и остаются неподвижными, тогда как лопасти вентилятора вращаются во всех плоскостях сферического объема, создавая турбулентные потоки воздуха и обеспечивая ему максимальную циркуляцию в помещении.

### ПРЕИМУЩЕСТВО ПЛАНЕТАРНОГО ВРАЩЕНИЯ

Данная технология позволяет при меньших энергозатратах увеличить циркуляцию воздуха на 40%.



## БЕЗОПАСНОСТЬ И НАДЕЖНОСТЬ

Строгий классический дизайн в металле продолжает характерное для компании стилевое решение, обогащенное конструктивными инновациями. Корпус и решетка, выполненные из металла, добавляют модели прочности и повышают ее безопасность.

## УСТРОЙСТВО

Верхняя часть

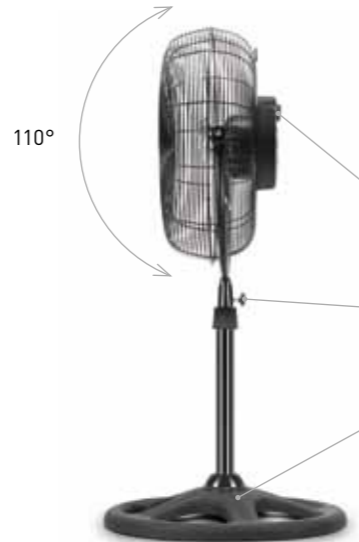
Защитная решетка

Зажим

Декоративная накладка  
на крепежные винты



110°



Панель управления

Крепежный винт

Основание

Малая стойка



## ПАНЕЛЬ УПРАВЛЕНИЯ

Переключатель скоростей

3 скорости планетарного  
вращения

Выключение

Выключение

3 скорости кругового  
вращения



Planetary

Ordinary



## СБОРКА И ЭКСПЛУАТАЦИЯ

- Установите малую или большую стойку на основание. При использовании большой стойки отрегулируйте высоту и зафиксируйте с помощью зажима.
- Для крепления стойки к основанию используйте четыре винта. Чтобы скрыть винты, наденьте декоративную накладку на стойку и установите на основание.
- Установите верхнюю часть вентилятора на стойку и зафиксируйте с помощью крепежного винта.



Вставьте вилку сетевого шнура в розетку электросети, установите верхнюю часть вентилятора в желаемое положение и включите регулятор скорости. Чтобы выключить вентилятор установите регулятор в положение «0».

## МЕРЫ ПРЕДОСТОРОЖНОСТИ И ЧИСТКА

- Сохраните данное руководство по эксплуатации.
- Перед эксплуатацией убедитесь, что все винты плотно закручены.
- Устанавливайте вентилятор на ровную поверхность.
- При перемещении вентилятора отключите сетевой шнур от розетки электросети.
- Перед чисткой вентилятора отключите сетевой шнур от розетки электросети.
- Не используйте вентилятор в местах с повышенной влажностью.
- При обнаружении повреждений любого рода немедленно прекратите использование вентилятора и обратитесь в сервисный центр для тестирования замены или ремонта.

- В целях безопасности все работы по ремонту вентилятора должны выполняться только представителями уполномоченных авторизованных сервисных центров компании BORK.

### ЧИСТКА

- Перед чисткой отключите вентилятор от розетки электросети.
- Протрите вентилятор мягкой губкой смоченной водой. Затем вытрите сухой салфеткой.

Внимание! Для чистки вентилятора не используйте чистящие средства.

Уважаемый покупатель, при возникновении любых вопросов, связанных с покупкой, эксплуатацией и обслуживанием техники BORK, Вы можете проконсультироваться по телефону:

**Служба информационной поддержки  
8-800-700-55-88**

или посетить наш сайт **[www.bork.ru](http://www.bork.ru)**

## ТЕХНИЧЕСКИЕ ХАРАКТЕРИСТИКИ

Напряжение: 220-240 В / 50 Гц

Мощность: 44 Вт

Воздушный удар: 6м

Размер лопастей: 18"

Вес: 6,9 кг

Габариты (мм) 560 x 295 x 560

Внимание! Производитель сохраняет за собой право на внесение изменений в технические характеристики вследствие постоянного совершенствования продукции без дополнительного уведомления об этих изменениях.

## ИНФОРМАЦИЯ О СЕРТИФИКАЦИИ

Товар сертифицирован в соответствии с законом «О защите прав потребителей».

Установленный производителем

в соответствии с п. 2 ст. 5 Федерального Закона РФ «О защите прав потребителей»

срок службы вентилятора равен 4 годам с даты продажи при условии, что изделие используется в строгом соответствии с настоящим руководством по эксплуатации и применяемыми техническими стандартами.

## КОМПЛЕКТАЦИЯ

Верхняя часть вентилятора: 1 шт

Крепежный винт (верхней части вентилятора): 1 шт

Основание: 1 шт

Большая стойка: 1 шт

Декоративная накладка: 2 шт

Малая стойка: 1 шт

Зажим: 1 шт

Винт для крепления к основанию: 4 шт

## Гарантийный талон

Компания BORK несет гарантийные обязательства в течение 2 лет с даты продажи вентилятора. Гарантия действительна, только если гарантийный талон заполнен полностью и заверен печатью фирмы-продавца.

Изделие:

ВЕНТИЛЯТОР

Информация о фирме-продавце:

Модель:

P512

Изделие проверено, укомплектовано, механических повреждений не имеет.

Серийный номер:

С условиями гарантийных обязательств и сервисного обслуживания согласен.

Дата приобретения:

Подпись покупателя:

Подпись продавца:

МП

## Условия сервисного обслуживания

Гарантия действительна только при соблюдении клиентом условий гарантийных обязательств.

Гарантия действительна при условиях:

- Наличия гарантийного талона прилагаемого к руководству по эксплуатации на вентилятор.
- Правильно заполненного гарантийного талона: имеется дата продажи, печать, подпись продавца и покупателя, серийный номер вентилятора.
- Обслуживания вентилятора только в авторизованных сервисных центрах.

Гарантия не распространяется на изделия с повреждениями вызванными:

- Неправильной эксплуатацией, небрежным обращением, нарушением правил хранения, неправильным подключением, несоблюдением прилагаемого руководства по эксплуатации.
- Воздействием высоких внешних температур на нетермостойкие части вентилятора.
- Механическими воздействиями.
- Неквалифицированным ремонтом и другим вмешательством, повлекшим изменения конструкции вентилятора.
- Подключением в сеть с напряжением, отличным от указанного в руководстве по эксплуатации на вентилятор, или с несоответствием параметров питающей сети Государственным стандартам Российской Федерации.
- Использованием вентилятора в промышленных и/или коммерческих целях.
- Повреждением электрических шнуров.
- Действием непреодолимой силы (пожар, наводнение, молния).

## Отметки сервис-центра

Рекомендуется пользоваться услугами только авторизованных сервисных центров

Серийный номер:  
.....

Дата продажи:  
.....

Модель:  
..... P512

Подпись покупателя:  
.....

## Отметки сервис-центра

Рекомендуется пользоваться услугами только авторизованных сервисных центров

Серийный номер:  
.....

Дата продажи:  
.....

Модель:  
..... P512

Подпись покупателя:  
.....

## Отметки сервис-центра

Рекомендуется пользоваться услугами только авторизованных сервисных центров

Серийный номер:  
.....

Дата продажи:  
.....

Модель:  
..... P512

Подпись покупателя:  
.....

## Отметки сервис-центра

Рекомендуется пользоваться услугами только авторизованных сервисных центров

Описание дефекта

.....

.....

.....

.....

.....

.....

.....

.....

Сервисный центр

.....

## Отметки сервис-центра

Рекомендуется пользоваться услугами только авторизованных сервисных центров

Описание дефекта

.....

.....

.....

.....

.....

.....

.....

.....

Сервисный центр

.....

## Отметки сервис-центра

Рекомендуется пользоваться услугами только авторизованных сервисных центров

Описание дефекта

.....

.....

.....

.....

.....

.....

.....

.....

Сервисный центр

.....

## Адреса сервисных центров

Вы можете обратиться за обслуживанием в любой из сервисных центров:

<b>Абакан</b> ОАО «Абаканторгтехника», ул. Вяткина, д. 9, (3902) 22-80-71, 22-81-30	000 «Ремикс», Комсомольский пр-т, д. 111, (3852) 24-06-03	<b>Волгоград</b> 000 «Планета Сервис», ул. Рионская, д. 3, (8442) 36-64-20, 36-64-25	000 «ТРАССЕРВИС-Екатеринбург», ул. Фронтových бригад, д. 18, (343) 278-90-91
<b>Армавир</b> 000 «Форет», ул. Халтурина, д. 107, (86137) 2-77-36, 4-50-00	<b>Белгород</b> ИП Богушева Е. И., ул. Сумская, д. 22; пр-т Ватутина, д. 5 А, (4722) 30-07-22, 55-34-00	000 «Технический центр «Приборсервис», пр-т Ленина, д. 92, (8442) 24-02-55, 23-20-28	<b>Иваново</b> 000 «Луч-Сервис», ул. Заводская, д. 13, (4932) 47-29-84, 472-985
<b>Архангельск</b> МУП ТТЦ «Рембыттехника», ул. Урицкого, д. 47, к. 1, (8182) 29-39-32	<b>Брянск</b> 000 «Техсервис», Авиационный пер., д. 3, к. 2, (4832) 69-11-21	<b>Вологда</b> 000 «ТехноСервис», ул. Благовещенская, д. 47, (8172) 70-02-44	<b>Ижевск</b> 000 «АРГУС-Сервис», ул. Азина, д. 4, (3412) 30-83-07, 30-79-79
<b>Астрахань</b> 000 «Эфир», ул. Боевая, д. 72 А, (8512) 30-10-14, 30-10-15, 22-66-77	<b>Владивосток</b> ОАО «Старт-2000», ул. Харьковская, д. 2, (4232) 27-29-54, 27-08-21	<b>Воронеж</b> 000 «ТРАССЕРВИС-Воронеж», Ленинский пр-т, д. 160, (4732) 39-37-55	000 «Гарант-Сервис», ул. К. Маркса, д. 395, (3412) 43-70-40
000 «Сервисный центр «Эй-Джи-Эс», ул. Минусинская, д. 8, (8512) 408-006, 307-962, 309-990	<b>Владикавказ</b> 000 «Альда-Сервис», ул. Кутузова, д. 82, (8672) 64-03-98	000 «ЭКРАН-СЕРВИС», ул. Перхоровича, д. 2, (4732) 31-46-78, 31-79-66	000 «РИТ-Сервис», ул. Пушкинская, д. 216, (3412) 45-74-74
<b>Барнаул</b> ИП Фаненштиль Е. В., ул. Антона Петрова, д. 264, (3852) 48-42-11, 69-16-00	<b>Владимир</b> 000 «Мастер Сервис», ул. Тракторная, д. 8, (4922) 33-10-79, 33-31-52	<b>Екатеринбург</b> 000 «Сонико-Ектб», ул. Степана Разина, д. 109, оф. 101, (343) 269-19-48, 269-29-48	<b>Иркутск</b> ИП Чураев В. Н., ул. Литвинова, д. 20, стр. 10, оф. 4.3, (3952) 20-90-06

## Адреса сервисных центров

<b>Йошкар-Ола</b>	ООО «Сервисный центр «Гепард», Молочная гора, ул. Рыбные ряды, д. 3, к. 1 (8362) 45-73-68, 41-77-43	<b>Курган</b>	ИП Горланов В. Н., ул. Родионова, д. 56, (3522) 48-59-40
<b>Казань</b>	ООО «Луазо», ул. Декабристов, д. 106 Б, (843) 562-47-07, 562-46-45 ООО «ТехноВидеоСервис», ул. Академика Глушко, д. 43, (843) 276-21-21	<b>Курск</b>	ООО «Маяк+», ул. Студенческая, д. 36 А, (4712) 50-85-90
<b>Калуга</b>	ООО «Бинэс Сервис», ул. Суворова, д. 25, (4842) 54-82-22	<b>Липецк</b>	МУ ПКП «Рембыттехника», ул. Октябрьская, д. 28, (4742) 77-35-86
<b>Кемерово</b>	ИП Кукченко В. В., Октябрьский пр-т, д. 53/2, (3842) 35-39-67, 75-04-14	<b>Махачкала</b>	ИП Эмирбеков А. А., ул. Ленина, д. 113 А, (8722) 67-95-87
<b>Кострома</b>	ООО «Антэк», ул. Станкостроительная, д. 5 Б, (4942) 41-02-02	<b>Москва</b>	ИП Джабраилов Р. Р., ул. Проектная, д. 15 А, (8722) 64-19-54
	ООО «Сервисный центр «Гепард», Молочная гора, ул. Рыбные ряды, д. 3, к. 1 (4942) 39-00-48, 31-25-01		ООО «Сервис», ул. Большая Садовая, д. 10, Вход в сервис: через Фирменный Магазин BORK. Часы работы: с 10.00 до 20.00, без перерывов и выходных. (495) 755-85-20

## Адреса сервисных центров

<b>Новомосковск</b>	ЗАО «АВС Центр», Донской пр-д, д. 4, (48762) 3-45-07	<b>Орел</b>	ООО «Феникс Электроникс», ул. 8 Марта, д. 25, (4862) 40-86-82, 40-85-81 ООО «МастерЪ», ул. Латышских стрелков, д. 1, (4862) 73-17-31, 75-14-80	<b>Пятигорск</b>	ИП Асцатуриян Г.Р., ул. Фучика, д. 21, (8793) 32-68-80	<b>Санкт-Петербург</b>	ООО «ЕвросервисXXI», пр-кт Обуховской обороны, д. 197, (812) 600-11-97 ООО «Лантея», Виленский пер., д. 6, литер А, пом. 1-Н, (812) 458-70-52, 458-70-53
<b>Новороссийск</b>	ООО «Аргон-Сервис», ул. Серова, д. 14, (8617) 63-11-15, 63-03-95	<b>Новосибирск</b>	ООО «Сибирский Сервис», ул. Котовского, д. 10/1, (383) 355-55-60, 361-33-88	<b>Пенза</b>	ООО «Орбита-Сервис», ул. Карпинского, д. 2, (8412) 42-27-26 ООО «Мир Сервиса», ул. Кулакова, д. 2, (8412) 68-19-99, 68-66-99	<b>Ростов-на-Дону</b>	ООО «Поиск-Сервис», ул. 50 лет Ростсельмаша, д. 1 (863) 255-20-17, 255-20-18 ООО «Сервис-плюс», ул. Мечникова, д. 71 Д, (8632) 299-30-60, 232-23-53
	ООО «ТРАНССЕРВИС-Новосибирск», ул. Новая Заря, д. 2 А, (383) 271-14-50	<b>Нальчик</b>	ООО «Альфа-Сервис», пр-кт Ленина, д. 24, (8662) 42-04-30, 42-04-54	<b>Пермь</b>	ООО «Импорт-Сервис», ул. Инженерная, д. 10, (3422) 66-12-60 ИП Бутырин Д.В. 614068, ул. Крисанова, д. 29 (3422) 36-30-33, 36-13-94, 38-33-80	<b>Рязань</b>	ООО «ТРАНССЕРВИС-Рязань», ул. Зубковой, д. 17 А, (4912) 27-70-70
	ООО «Радиотехника», Треугольная пл., д. 1, (48439) 5-63-50	<b>Нижний Новгород</b>	ИП Сумин В. П., ул. Жукова, д. 24, (831) 462-84-05 ООО «ТРАНССЕРВИС-Н.Новгород», ул. Артельная, д. 4.5, (831) 463-61-77	<b>Псков</b>	ИП Максименко С.Б, ул. Звездная, д. 5, (8112) 53-00-51	<b>Саратов</b>	ООО «ТРАНССЕРВИС-Саратов», пр-т 50 лет Октября, д. 102, (8452) 35-11-80, 55-43-63
	ООО «Домотехника-сервис», ул. Лермонтова, д. 194, (3812) 36-74-01	<b>Новокузнецк</b>	ООО «НК-Сервис», ул. Тольятти, д. 37 А (3843) 46-37-36, 20-37-36	<b>Омск</b>	ООО ПТТФ «Самара-Спектр», ул. Енисейская, д. 37, (846) 993-23-24, 993-23-22 ООО «ТРАНССЕРВИС-САМАРА», пр-т Карла Маркса, д. 39 (846) 336-33-33; 336-85-11	<b>Смоленск</b>	ИП Петин Р. А., ул. Румянцева, д. 19, (4812) 62-50-52
						<b>Ставрополь</b>	ООО «Бытсервис», ул. 50 лет ВЛКСМ, д. 8/1, (8652) 74-01-91, 77-36-00

## Адреса сервисных центров

ООО «Т-Сервис», ул. Пушкина, д. 54,  
[8652] 94-55-62

ООО «УниСервис», ул. Пушкина, д. 63,  
[8652] 23-31-81

### Старый Оскол

ИП Грибачев А.В., мкр. Олимпийский, д. 7, СЦ  
Экспресс-Сервис  
[4725] 42-41-00

### Сургут

ООО «ЮграСтройСервис», ул. Киртбая, д. 11,  
[3462] 34-04-63

### Таганрог

ООО «АСЦ КРИСТИ», ул. Фрунзе, д. 45  
[8634] 38-30-48

### Тамбов

ООО «БВС-2000», ул. Пионерская, д. 24,  
[4752] 75-17-18

### Тольятти

ООО «Электрон-Сервис», ул. Свердлова, д. 41,  
[8482] 77-03-27

### Томск

ООО «Академия-Сервис», Академический пр-т,  
д. 1, блок А, оф. 203,  
[3822] 49-15-80

### Тула

ООО «Дуэт сервис», ул. Жуковского, д.13  
[4872] 36-26-30, 36-30-31, 36-30-66

### Тюмень

ООО «Пульсар», ул. Республики, д. 169,  
[3452] 20-82-65, 75-95-08, 29-70-40

### Улан-Удэ

ИП Голева С. Н., пр-т Автомобилистов, д. 5 А,  
[3012] 26-75-38

### Уфа

ООО «Сервис»Техно», ул. Менделеева, д. 153,  
[347] 279-90-70

### Ханты-Мансийск

ИП Климин А. А., ул. Мира, д. 52,  
[3467] 30-00-05

### Чита

ООО «Славел-Сервис», ул. Шилова, д. 100,  
[3022] 41-51-08, 41-51-07

### Челябинск

ООО ТТЦ «Рембыттехника»,  
ул. Производственная, д. 8 Б,  
[351] 239-39-26

ООО «ЭЛЕКТРО-Н», пр-т Победы, д. 302,  
[351] 741-01-51

### Ярославль

ЗАО Фирма «ТАУ», Московский пр-т, д. 1 А, стр. 5,  
[4852] 26-65-37, 92-31-89

ООО «Трио-Сервис», ул. Угличская, д. 12  
[4852] 25-94-83

Список сервисных центров может быть изменен.

Актуальную информацию о наличии сервисных  
центров в вашем регионе уточняйте на сайте

**www.bork.ru** или по телефону горячей линии  
**8-800-700-55-88**

