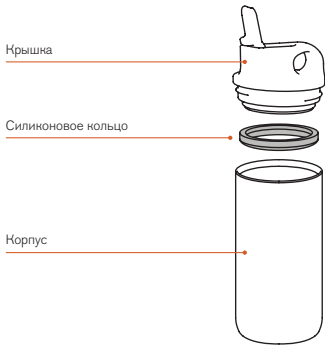


BORK

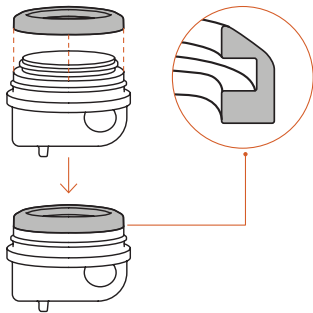
HT 600 | HT 800



ТЕРМОБУТЫЛКА BORK HT600 | HT800

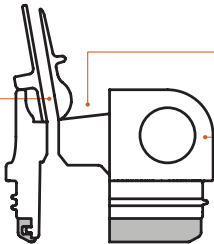


УСТАНОВКА СИЛИКОНОВОГО КОЛЬЦА



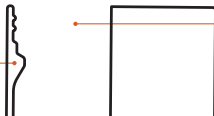
С оригинальным питьевым носиком из бутылки удобно пить в любой ситуации.

Двойные стенки корпуса из нержавеющей стали имеют прослойку вакуумной изоляции, благодаря чему напитки остаются холодными до 6 часов.



Коническая форма внутренней крышки позволяет насладиться напитком до последней капли.

Благодаря округлой ручке бутылку можно с легкостью носить с собой.

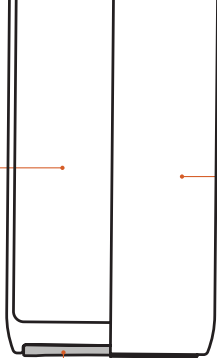


Через широкое горлышко к напитку без проблем можно добавить кубики льда или другие ингредиенты.

Отполированная с внутренней стороны колба не впитывает запахи, сохраняя вкус и аромат напитка, и облегчает уход.

Порошковое покрытие препятствует выскальзыванию бутылки из рук и образованию царапин на поверхности.

Мягкая эластичная накладке препятствует скольжению бутылки по поверхности.



МЕРЫ ПРЕДОСТОРОЖНОСТИ

- Продукт предназначен только для холодных напитков. Не наливайте в бутылку горячие жидкости.
- Не используйте в микроволновой печи и духовке.
- Не подвергайте воздействию высоких температур и не погружайте в кипящую воду.
- Не роняйте и не подвергайте сильному физическому воздействию.
- Не кладите внутрь сухой лед и не наливайте газированные напитки.
- Не наливайте слишком много жидкости, чтобы избежать ее перелива.
- Закрывайте крышку туго, чтобы избежать протечек во время транспортировки.

- Устанавливайте силиконовое кольцо согласно инструкции.
- Рекомендуется держать термобутылку вертикально для предотвращения протечек.
- Не оставляйте жидкость внутри и не погружайте термобутылку в воду на продолжительный период времени.

ЧИСТКА И УХОД

- Мойте бутылку сразу после использования. Рекомендуется мыть бутылку вручную, используя мягкий мыльный раствор. Не мойте бутылку в посудомоечной машине.
- Не используйте для чистки абразивные чистящие средства, агрессивные отбеливатели с хлором и металлические мочалки.

- Если на поверхности термобутылки образовалась ржавчина, нанесите мягкой губкой на этот участок раствор теплой воды и лимонной кислоты в пропорции 10 : 1, оставьте на 2–3 часа и тщательно смойте водой. Просушите термобутылку перед тем, как убрать на хранение.

Чтобы максимально эффективно сохранить температуру напитка, перед использованием охладите термобутылку, наполнив холодной водой на 2–3 минуты.

ТЕХНИЧЕСКИЕ ХАРАКТЕРИСТИКИ

Объем: 600 мл | 800 мл

Материал: нержавеющая сталь 18/8, полипропилен, силикон

Дизайн разработан в Японии.

Сделано в Китае.

Уважаемый покупатель, при возникновении любых вопросов, связанных с эксплуатацией и обслуживанием техники BORK, вы можете проконсультироваться по телефону службы информационной поддержки 8 800 500 88 99.

