

BORK

ЭЛЕКТРИЧЕСКИЙ САМОКАТ L602

РУКОВОДСТВО ПОЛЬЗОВАТЕЛЯ



Мобильное приложение BORK

Зарегистрируйте технику в мобильном приложении. Вы получите быстрый доступ к инструкциям, аксессуарам, напоминаниям о необходимости замены расходных материалов, а также к рецептам, новинкам и эксклюзивным коллекциям.





Передний свет

Звуковой сигнал (гудок)

Рычаг тормоза

Смена скоростных режимов
(нажать два раза)

Дистанция, пройденная за все время/за текущую поездку
(нажать один раз)

Рычаг газа

Включение питания (нажать и удерживать)
Передний свет (нажать один раз)
Режим Dual Motor (нажать два раза)



Передний свет



00 km/h

Скорость движения

Режим Dual Motor



0000 km

Пройденная дистанция



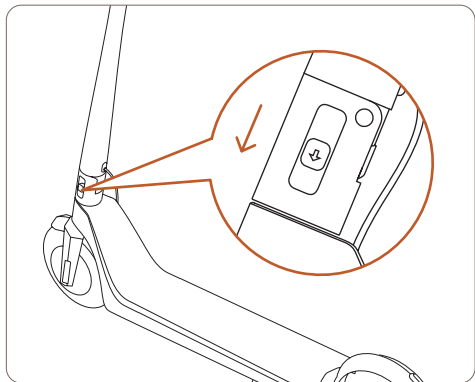
Индикация заряда аккумулятора

Скоростной режим

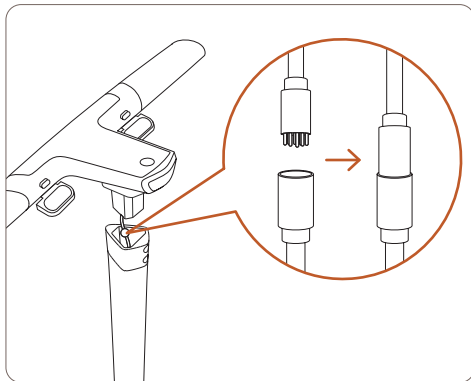
8

- 1 – до 15 км/ч
- 2 – до 20 км/ч
- 3 – до 25 км/ч

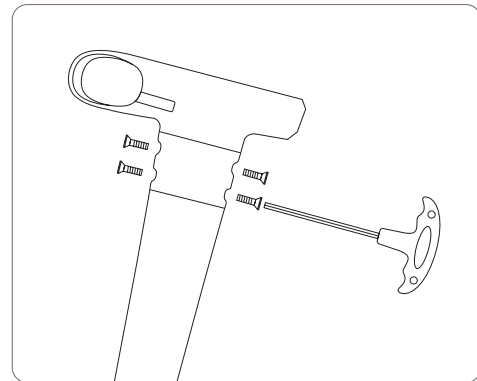
СБОРКА



- Поднимите рулевую стойку самоката.



- Соедините рулевую стойку и панель управления.





- Зафиксируйте болтами спереди и сзади.

- Включите питание и проверьте корректность подключения.


Если прибор не включается, проверьте корректность соединения рулевой стойки и панели управления, возможно, контакты не были плотно соединены.

ВКЛЮЧЕНИЕ

- Нажмите и удерживайте кнопку  2 секунды. Прозвучит двойной звуковой сигнал.
- Для выключения также удерживайте кнопку . Прозвучит одинарный звуковой сигнал.

Через 3 минуты бездействия самокат выключается автоматически.

УПРАВЛЕНИЕ СКОРОСТЬЮ

- Для начала движения поместите одну ногу на платформу, а второй оттолкнитесь от земли и поставьте ее за ведущей ногой.
- Используйте рычаги газа и тормоза для регулирования скорости.
- Переключайте скоростные режимы, 2 раза нажав на кнопку  с правой стороны панели управления. Самокат имеет 3 скоростных режима. Для начинающих пользователей рекомендуется использовать режим 1.






Крайне не рекомендуется снимать скоростные ограничения без наличия надлежащего опыта использования самоката, а также при передвижении по городу.

РЕЖИМ DUAL MOTOR

Модель BORK L602 имеет два интегрированных в колеса мотора мощностью 250 Вт каждый.

Режим Dual Motor задействует оба мотора, что позволяет увеличить крутящий момент до 32 Н·м. Режим позволяет резко ускоряться и преодолевать уклон до 15°.

- Чтобы включить режим Dual Motor, 2 раза быстро нажмите на кнопку . На дисплее отобразится индикатор .
- Чтобы выключить режим, нажмите  еще 2 раза.

Режим Dual Motor рекомендуется только опытным пользователям.

СКЛАДЫВАНИЕ


- Чтобы сложить самокат, нажмите на рычаг вниз и плавно опустите рулевую стойку до щелчка.
- Чтобы привести самокат в рабочее положение, нажмите на рычаг вниз еще раз и плавно поднимите рулевую стойку до щелчка.

Самокат можно переносить в сложенном состоянии, держа за рулевую стойку.

При этом беритесь за часть, которая находится ближе к механизму складывания.


Храните самокат только в выключенном состоянии в сухом проветриваемом помещении при температуре от +5 до +25 с уровнем заряда 50% и более.

ЗВУКОВОЙ СИГНАЛ

- Нажмите и удерживайте кнопку  с левой стороны панели управления, чтобы включить звуковой сигнал. Не используйте звуковой сигнал без необходимости.

СМЕНА ЕДИНИЦ ИЗМЕРЕНИЯ

Самокат оснащен функцией переключения единиц измерения (километры/мили).

- Для изменения единиц измерения нажмите и удерживайте 2 секунды одновременно правую и левую кнопки  панели управления.

ЗАРЯДКА УСТРОЙСТВА

Уровень заряда аккумулятора отображается на дисплее. Красный индикатор означает очень низкий заряд аккумулятора. Для зарядки используйте только адаптер питания, идущий в комплекте. Не используйте самокат при низком уровне заряда.

- Подключите адаптер питания к электросети 100–240 В, 50/60 Гц.
- Вставьте кабель питания в разъем на корпусе прибора.

В процессе зарядки световой индикатор на адаптере горит красным. При достижении полного заряда индикатор загорится зеленым.

Заряжайте самокат только при окружающей температуре воздуха от +5 до +25.

ЗАЩИТА ОТ ВЛАГИ

Прибор имеет степень защиты от влаги IP54. Это означает, что допустимо попадание брызг и незначительного количества воды на устройство.

Недопустимо попадание сильных струй и погружение прибора в воду.

Не рекомендуется также использовать самокат во время и после дождя.

МЕРЫ ПРЕДОСТОРОЖНОСТИ

- Обязательно надевайте шлем во время использования самоката.
- Держитесь обеими руками за ручки руля. Всегда держите большой палец левой руки на рычаге тормоза.
- Не используйте устройства связи при езде.
- Не отпускайте руль во время движения.

- Прибор не рекомендован к использованию: беременным женщинам; лицам с ограниченными возможностями сенсорной системы или ограниченными интеллектуальными возможностями; лицам с недостаточным опытом и знаниями; детям до 14 лет. Дети старше 14 лет могут использовать прибор только в присутствии взрослых.
- Используйте самокат согласно правилам дорожного движения.
- Не используйте прибор под воздействием алкоголя, наркотиков или медикаментов.
- Прибор предназначен для езды по ровной и сухой поверхности. Не используйте прибор для езды по лужам, снегу, льду.
- Самокат не предназначен для прыжков, трюков и преодоления препятствий.
- Не превышайте максимально допустимый вес (125 кг).

- Используйте полную скорость только на ровных, протяженных и безлюдных участках с низким трафиком.
- Не выключайте прибор во время езды.
- Не вешайте рюкзаки и другие тяжелые предметы на рулевые ручки.
- Не допускается использование прибора двумя пользователями одновременно.
- Используйте только адаптер питания, идущий в комплекте.
- Во время движения крайне не рекомендуется стоять на одной ноге.
- Не допускайте длительного воздействия прямых солнечных лучей на корпус прибора.
- Не используйте прибор в морозную погоду – это может привести к ухудшению состояния аккумулятора.
- Избегайте резких разгонов и торможений, прыжков, падений, ударов, езды по неровным поверхностям – это может привести к повреждениям, люфту узлов, стукам, скрежету, скрипам различных механизмов прибора.
- Утилизируйте устройство в соответствии и с соблюдением требований законодательства страны, в которой осуществляется реализация.
- Не допускайте попадания инородных тел и жидкости в корпус прибора, это может привести к его повреждению.
- Состояние аккумулятора ухудшается с течением времени эксплуатации и хранения прибора. Использование неоригинального адаптера питания, хранение прибора в разряженном состоянии и/или при отрицательных температурах значительно ухудшают состояние аккумулятора.
- Указанная в технических характеристиках максимальная дистанция на одном заряде зависит от веса пользователя, типа и наклона поверхности, температуры среды, режима эксплуатации, состояния аккумулятора.
- Не удаляйте и не повреждайте шильд с информацией о приборе и его серийном номере. Он необходим для точной идентификации прибора в случае возникновения неисправности.
- Не пытайтесь самостоятельно разобрать или модифицировать прибор.
- При обнаружении неисправностей в работе прибора или любых повреждений немедленно прекратите использование и передайте прибор в ближайший сервисный центр компании BORK для диагностики, замены или ремонта.
- В целях безопасности все работы по ремонту и обслуживанию устройства должны выполняться только представителями уполномоченных сервисных центров компании BORK.

ТЕХНИЧЕСКИЕ ХАРАКТЕРИСТИКИ

Основные характеристики

Максимальная скорость: 25 км/ч

Количество скоростных режимов: 3 шт.

Максимальная дистанция: 25 км

Мощность мотора: 250 Вт

Количество моторов: 2 шт.

Диаметр колеса: 19,05 см

Крутящий момент: < 32 Н·м

Максимальный уклон подъема: < 15°

Высота шасси: 8,3 см

Защита от влаги: IP54

Свет (передний и задний): LED 1,8 Вт

Тип тормозов: E-ABS

Тормозной путь (на сухой поверхности): 4 м

Максимальный вес пользователя: 125 кг

Максимальный рост пользователя: 198 см

Габариты в разложенном виде

(В × Ш × Г): 110 × 42 × 96 см

Габариты в сложенном виде

(В × Ш × Г): 38 × 42 × 96 см

Вес: 13,4 кг

Сделано в Китае.

Адаптер

Напряжение на входе:

100–240 В/АС 50/60 Гц 2,5 А Max

Напряжение на выходе:

42 В/DC = 3,0 А

Аккумулятор

Тип: литиево-ионный

Емкость: 10 000 мА·ч

Время зарядки: 3–4 часов

КОМПЛЕКТАЦИЯ

Самокат: 1 шт.

Панель управления: 1 шт.

Ключ: 1 шт.

Адаптер питания: 1 шт.

Крепежные болты: 4 шт.

Руководство пользователя
с гарантийным талоном: 1 шт.

Внимание! Вследствие постоянного совершенствования продукции производитель сохраняет за собой право на внесение изменений в конструкцию, комплектацию и технические характеристики. Новейшую версию данного руководства можно посмотреть на сайте bork.ru.

ИНФОРМАЦИЯ О СЕРТИФИКАЦИИ



Товар сертифицирован. Установленный производителем в соответствии с п. 2 ст. 5 закона РФ «О защите прав потребителей» срок службы данного изделия равен 3 годам с даты продажи при условии, что изделие используется согласно правилам и рекомендациям, изложенным в настоящем руководстве пользователя, и применяемым техническим стандартам.

Информацию о соответствии можно найти по адресу <http://www.bork.ru>.

Организация, уполномоченная изготовителем на принятие претензий от потребителей:

ООО «БОРК-Импорт». Адрес: 108811, г. Москва, пос. Московский, квартал 32, вл. 17А, стр. 1, этаж 3, пом. 104.

Тел.: 8 800 500 88 99. Электронная почта: info@bork.ru.

Уважаемый покупатель, при возникновении любых вопросов, связанных с покупкой, эксплуатацией и обслуживанием техники BORK, вы можете проконсультироваться по телефону службы информационной поддержки 8 800 500 88 99.

ГАРАНТИЙНЫЙ ТАЛОН

Компания BORK несет гарантийные обязательства в течение года с даты продажи данного изделия. Срок службы, установленный компанией BORK на данное изделие, составляет 3 года с даты продажи при условии, что изделие используется согласно правилам и рекомендациям, изложенным в приложенном к нему руководстве по эксплуатации, и применимым техническим стандартам. Во избежание недоразумений убедительно просим вас внимательно изучить руководство пользователя, условия гарантийных обязательств, проверить правильность заполнения гарантийного талона. Гарантийный талон действителен при наличии правильно и разборчиво указанных: модели, серийного номера изделия, даты продажи, четких печатей фирмы-продавца, подписи покупателя. Модель и серийный номер на изделии должны соответствовать указанным в гарантийном талоне. При нарушении этих условий и в случае, когда данные, указанные в гарантийном талоне, изменены, стерты или перезаписаны, гарантийный талон признается недействительным. В случае если дату продажи установить невозможно, в соответствии с законом «О защите прав потребителей», гарантийный срок и срок службы исчисляются с даты изготовления изделия. Наименование и местонахождение изготовителя (уполномоченного изготовителем лица), импортера и информация для связи с ними указаны на упаковке изделия.

Изделие .. ЭЛЕКТРИЧЕСКИЙ САМОКАТ

Модель .. L602

Серийный номер

Дата приобретения

Информация о продавце

.....
(наименование, юридический адрес)

Дата изготовления закодирована в серийном номере изделия, например:
1-й и 2-й знаки — неделя изготовления; 3-й и 4-й знаки — год изготовления;
последние 5 цифр — серийный номер.

Изделие проверено, укомплектовано, механических повреждений не имеет.
С условиями гарантийных обязательств и сервисного обслуживания согласен.

Подпись покупателя

Подпись продавца

.....
М. П.

УСЛОВИЯ СЕРВИСНОГО ОБСЛУЖИВАНИЯ

Изготовитель оставляет за собой право отказать в удовлетворении требований потребителей по гарантийным обязательствам в случае несоблюдения условий эксплуатации, установки изделия, умышленных или неосторожных действий покупателя (потребителя) или третьих лиц, повлекших повреждение изделия.

Гарантия не распространяется:

- на элементы и детали, имеющие естественный износ. При этом под естественным износом понимают последствия эксплуатации изделия, вызвавшие ухудшение его технического состояния и внешнего вида из-за длительного использования данного изделия.
- на люфт или свободный ход руля, который может возникнуть в следствии внешних механических воздействий (столкновений, падений) либо чрезмерной нагрузки в результате резких торможений.
- на износ подшипников колёс и подшипников рулевого механизма, который может возникнуть в следствии эксплуатации самоната на неровных поверхностях с резкими перепадами высот, прыжков с высоты (например, с бордюра), либо столкновения с препятствием. Данные повреждения могут проявляться в виде люфта, свободного хода, стука, скрипа, скрежета в механизме вращения колёс или в рулевой стойке.
- на сокращение времени работы от аккумулятора вследствие естественного износа аккумулятора с течением времени, а так же на полную потерю емкости аккумулятора к чему может привести хранение самоката в разряженном виде. Всегда храните самокат в заряженном состоянии. Срок службы аккумулятора зависит от степени и характера использования.

Гарантия не распространяется на изделия с повреждениями, вызванными:

- неправильной эксплуатацией, небрежным обращением, нарушением правил хранения, неправильным подключением, несоблюдением прилагаемого руководства пользователя;

- попаданием посторонних предметов, веществ, жидкостей, насекомых или животных внутрь корпуса изделия;
- воздействием высоких и низких внешних температур на нетермостойкие части изделия;
- механическими воздействиями;
- неквалифицированным ремонтом и другим вмешательством, повлекшим изменения в конструкции изделия; использованием изделия в промышленных и/или коммерческих целях;
- повреждением электрических шнуров;
- использованием чистящих средств, не предусмотренных руководством пользователя;
- использованием нестандартных (неоригинальных) расходных материалов, принадлежностей, запасных частей;
- подключением в сеть с напряжением, отличным от указанного в руководстве пользователя изделия, или с несоответствием параметров питающей сети государственным стандартам Российской Федерации;
- обстоятельствами непреодолимой силы (пожаром, наводнением, молнией).

Замена неисправных частей изделия (деталей, узлов, сборочных единиц) в период гарантийного срока не ведет к установлению нового гарантийного срока на все изделие либо на замененные части.

Актуальные адреса и телефоны сервисных центров компании BORK в регионах РФ и странах СНГ представлены на сайте bork.ru. При возникновении любых вопросов, связанных с покупкой, эксплуатацией и обслуживанием техники BORK, вы можете проконсультироваться по телефону службы информационной поддержки 8 800 500 88 99.

Фирменный сервисный центр компании BORK: ООО «Премиум Сервис».

Адрес: г. Москва, ул. Большая Садовая, д. 10. Режим работы: ежедневно с 10:00 до 19:00.

