

**BORK**



# БЕГОВАЯ ДОРОЖКА D671

РУКОВОДСТВО ПОЛЬЗОВАТЕЛЯ



# Мобильное приложение BORK

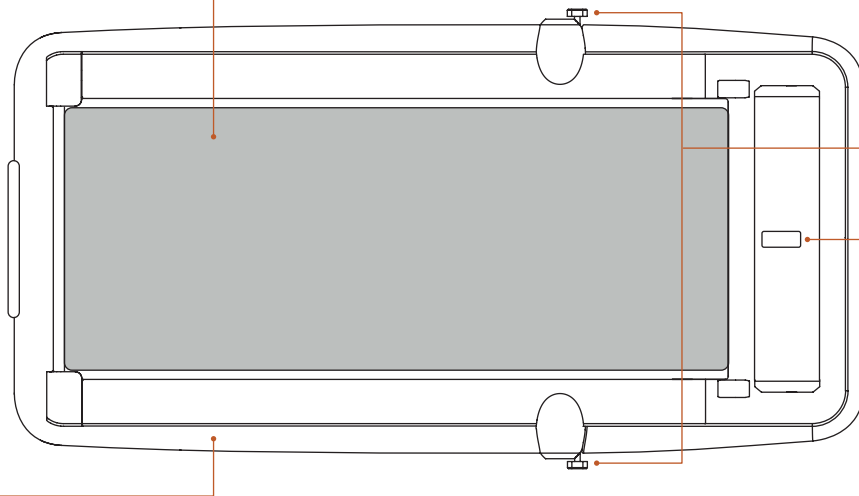
Зарегистрируйте технику в мобильном приложении. Вы получите быстрый доступ к инструкциям, аксессуарам, напоминаниям о необходимости замены расходных материалов, а также к рецептам, новинкам и эксклюзивным коллекциям.



Беговое полотно

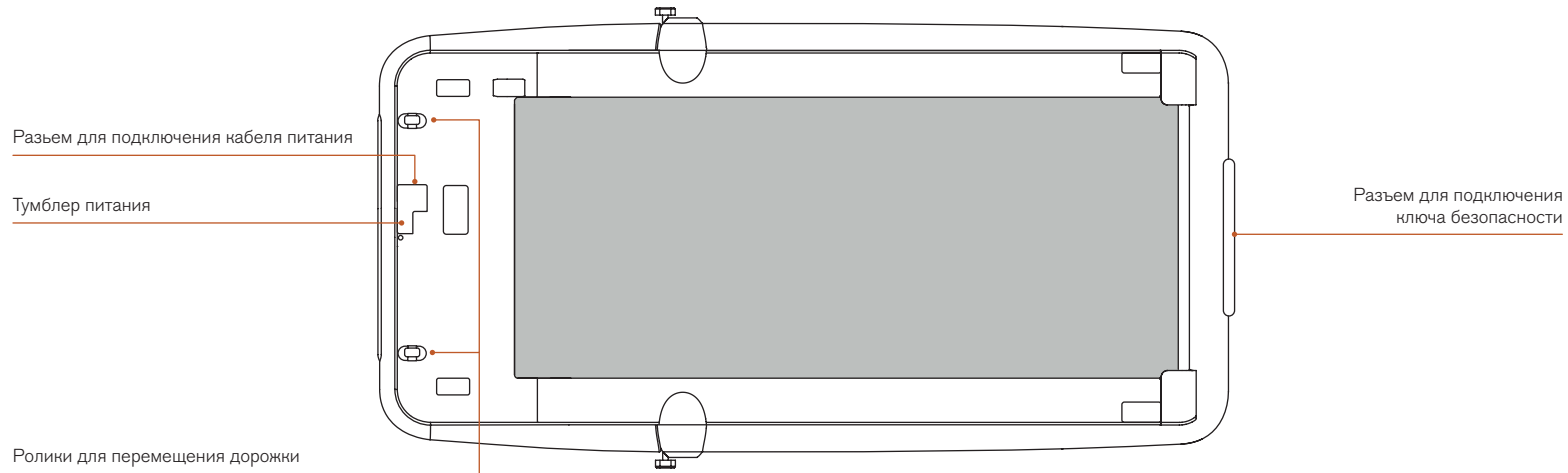
Подставка для планшета

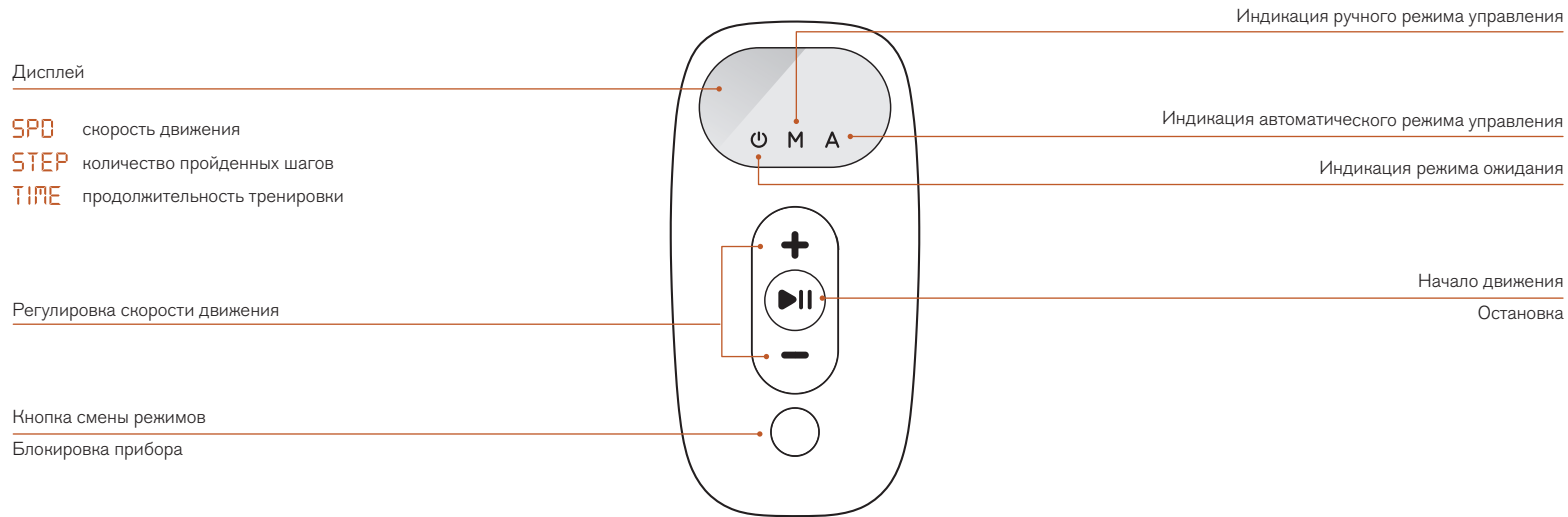
Поручень



Крепежи поручня

Дисплей





## ПЕРЕД ПЕРВЫМ ИСПОЛЬЗОВАНИЕМ

- Внимательно ознакомьтесь с данным руководством пользователя.
- Удалите и безопасно утилизируйте все упаковочные материалы.
- Проверьте комплектацию прибора.
- Установите дорожку на ровную горизонтальную поверхность. Убедитесь, что справа и слева от дорожки не менее 50 см свободного пространства, и не менее 1 м сзади.
- Подключите кабель питания к электросети и прибору.
- Переключите тумблер питания.
- Поднимите поручень и зафиксируйте его с помощью крепежей.
- Подключите ключ безопасности к разъему на поручне.

## ПРАВИЛА ПОДКЛЮЧЕНИЯ К ЭЛЕКТРОСЕТИ

- Не прикасайтесь влажными руками к вилке шнура питания.
- Подключайте устройство только к розетке с заземлением.
- Извлекая вилку из розетки, не тяните за шнур, беритесь только за вилку.

## БЛОКИРОВКА

- Чтобы заблокировать устройство, нажмите и удерживайте кнопку смены режимов в течение 2 секунд. Прозвучит звуковой сигнал, дисплей беговой дорожки потухнет.
- Чтобы разблокировать устройство, повторно нажмите и удерживайте кнопку смены режимов в течение 2 секунд.

## ПОДКЛЮЧЕНИЕ ПУЛЬТА ДУ

При нарушении связи между дорожкой и пультом необходимо настроить сопряжение.

- Поднесите пульт управления к дисплею дорожки и удерживайте кнопку смены режимов в течение 5 секунд. Последует звуковой сигнал, подтверждающий успешное сопряжение.


## СКОРОСТЬ ДВИЖЕНИЯ

Беговая дорожка позволяет постепенно наращивать темп, двигаться с постоянной скоростью или тренироваться интервально, чередуя быструю ходьбу и бег на высокой скорости. Максимальная скорость движения — 12 км/ч. Для движения со скоростью более 6 км/ч необходимо поднять поручень в целях безопасности.



## РУЧНОЙ РЕЖИМ УПРАВЛЕНИЯ

Режим рекомендуется для начинающих пользователей. Скорость движения регулируется с помощью пульта управления.

- Нажмите кнопку смены режимов на пульте для выбора ручного режима. На дисплеях дорожки и пульта отобразится индикатор M.
- Нажмите кнопку  на пульте для начала тренировки.
- Используйте кнопки «+» и «-» на пульте для регулировки скорости движения. Одно нажатие кнопки изменяет скорость на 0,5 км/ч.

В ручном режиме, если пользователь покидает беговую дорожку более чем на 15 секунд, устройство останавливается автоматически.

## АВТОМАТИЧЕСКИЙ РЕЖИМ УПРАВЛЕНИЯ

Автоматический режим предназначен для тренированных пользователей, имеющих хорошую координацию движений.

- Нажмите кнопку смены режимов на пульте для выбора автоматического режима. На дисплеях дорожки и пульта отобразится индикатор A.
- Для увеличения или снижения скорости сделайте шаг на переднюю или заднюю часть полотна соответственно. Скорость полотна будет меняться в зависимости от скорости шага.

Через 10 минут бездействия устройство автоматически переходит в режим ожидания.

## СМАЗКА БЕГОВОГО ПОЛОТНА

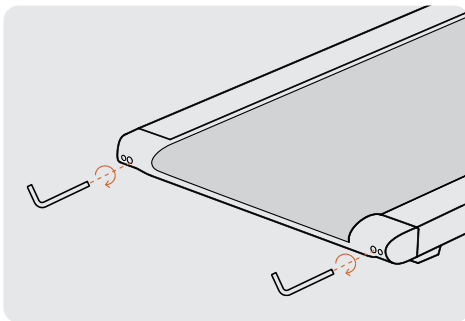
Чтобы продлить срок службы беговой дорожки и улучшить качество эксплуатации рекомендуется наносить силиконовое масло для бегового полотна раз в три месяца.

- Отключите прибор от электросети.
- Аккуратно приподнимите беговое полотно.
- Нанесите 5–10 мл масла на внутреннюю поверхность дорожки под полотном.
- Запустите устройство в ручном режиме управления со скоростью 4 км/ч на 20 секунд, чтобы масло распределилось по поверхности.

## КАЛИБРОВКА БЕГОВОГО ПОЛОТНА

При интенсивной эксплуатации беговой дорожки может возникнуть необходимость калибровки бегового полотна. Произведите калибровку бегового полотна, используя идущий в комплекте ключ.

- Запустите дорожку в ручном режиме (M) со скоростью 4–5 км/ч.
- Если полотно сдвигается вправо – вставьте ключ в правое отверстие на корпусе и поверните на  $\frac{1}{4}$  оборота по часовой стрелке.
- Если полотно сдвигается влево – вставьте ключ в левое отверстие на корпусе и поверните на  $\frac{1}{4}$  оборота по часовой стрелке.
- Если полотно не выровнялось, повторите действия пока не достигнете нужного результата.



- Если полотно дорожки проскальзывает – затяните по очереди оба натяжных болта по часовой стрелке на  $\frac{1}{2}$  оборота.

## ЧИСТКА И УХОД

- Перед чисткой отключите прибор от электросети.
- Нанесите несколько капель нейтрального моющего средства на влажную мягкую ткань и протрите поверхности устройства.
- Не допускайте попадания воды или моющего средства напрямую на прибор.
- Не используйте абразивные чистящие средства и средства, содержащие кислоту.

## ХРАНЕНИЕ

Храните прибор в горизонтальном положении и собранном виде в сухом прохладном месте, изолированном от мест хранения кислот и щелочей, при температуре от 5 до 30 °C и относительной влажности не более 65 %. Оберегайте прибор от значительных перепадов температур.

## ПРЕДОТВРАЩЕНИЕ СТАТИЧЕСКОГО ЭЛЕКТРИЧЕСТВА

- Перед использованием устройства, расположите руки на стене для устранения статического электричества.
- Надевайте для тренировки одежду из хлопка. Не рекомендуется одежда из полиэстера и синтетики.
- Использование маленьких металлических предметов (например, ключей) или хлопковой ткани для соприкосновения с ручкой дорожки также помогает в устранении статики.

- Располагайте дорожку на расстоянии от других электроприборов, таких как телевизор или холодильник. Это позволит избежать индукции.
- Повысьте уровень влажности в доме, чтобы облегчить процесс разряда накопленного статического электричества.
- Надевайте для тренировки обувь с резиновой подошвой.

## СВЕТОВЫЕ СИГНАЛЫ ОШИБОК

При возникновении нарушения в механизме функционирования прибора на дисплее отображается соответствующий код.

E01 – перегрузка по току (сторона ПО)

E02 – перегрузка по току (аппаратная сторона)

E03 – перегрев силового модуля

E04 – защита от пониженного напряжения

E05 – защита от перенапряжения

E06 – защита от потери фазы мотора

E07 – защита ротора

E08 – ошибка при старте мотора

E09 – защита мотора от перегрузки по току

E10 – защита от перегрузки

E11 – потеря сигнала холла

E12 – проблема коммуникации

## МЕРЫ ПРЕДОСТОРОЖНОСТИ

- Перед эксплуатацией прибора проконсультируйтесь с врачом об интенсивности нагрузок, особенно в случаях, когда есть проблемы со здоровьем.
- Прибор не рекомендован к использованию детям до 12 лет (дети старше 12 лет должны использовать прибор только в присутствии взрослых), беременным женщинам, пожилым людям, лицам с ограниченными возможностями сенсорной системы или ограниченными интеллектуальными возможностями.
- При возникновении дискомфорта, слабости, боли в суставах или мышцах, необходимо прекратить тренировку и обратиться ко врачу.
- Прибор рассчитан для использования только в помещении.
- В процессе использования дорожки смотрите прямо перед собой, чтобы избежать головокружения.
- Не используйте дорожку для домашних животных.
- Устройство предназначено для тренировки одного человека и не рассчитано на одновременные занятия нескольких человек.
- Не ходите спиной вперед и боком по дорожке.
- Не устанавливайте дорожку на неровной поверхности и под наклоном.
- Не вставляйте на дорожку во время подключения к сети и калибровки.
- Избегайте попадания воды на поверхность прибора. Не погружайте кабель питания в воду.
- Не устанавливайте и не используйте прибор в местах с повышенной влажностью.
- Избегайте попадания прямых солнечных лучей на прибор.
- Не сгибайте дорожку и не оказывайте на корпус прибора чрезмерного физического воздействия.
- Отключайте прибор от электросети, когда оставляете без присмотра, по окончании использования, а также перед чисткой, перемещением и перед тем, как убрать его на хранение.
- Чтобы избежать заземления, не беритесь одновременно за обе стороны поручня при изменении его положения.
- Не вставляйте ногами на дисплей дорожки.
- Для занятий на беговой дорожке выбирайте удобную спортивную одежду. Не надевайте свободную одежду, которая может попасть между движущимися частями устройства. Используйте для занятий спортивную обувь.
- Не используйте дорожку со скоростью выше 6 км/ч без подключенного ключа безопасности.

- Не оставляйте работающую дорожку без присмотра.
- Транспортировка изделия допускается только в заводской упаковке.
- Регулярно проверяйте сетевой шнур, вилку сетевого шнура и прибор на предмет повреждений.
- Не удаляйте и не повреждайте шильд с информацией о приборе и его серийном номере. Он необходим для точной идентификации прибора в случае возникновения неисправности.
- При обнаружении неисправностей в работе прибора следует немедленно прекратить его использование и передать в ближайший сервисный центр компании BORK для тестирования, замены или ремонта.
- В целях безопасности все работы по ремонту и обслуживанию устройства должны выполняться только представителями уполномоченных сервисных центров компании BORK. Адреса и телефоны сервисных центров можно узнать на сайте [bork.ru](http://bork.ru).
- При возникновении любых вопросов, связанных с покупкой, эксплуатацией и обслуживанием техники BORK, вы можете проконсультироваться по телефону службы информационной поддержки 8 800 500 88 99.

## ТЕХНИЧЕСКИЕ ХАРАКТЕРИСТИКИ

Напряжение: 220–240 В

Частота: 50/60 Гц

Мощность: 746 Вт

Скорость: 0,8–12 км/ч

Максимальный вес пользователя: 110 кг

Возрастные ограничения: 12–60 лет

Размер бегового полотна: 1210 × 40 мм

Габариты в разложенном состоянии

(В × Ш × Г): 1480 × 792 × 1060 мм

Габариты в сложенном состоянии

(В × Ш × Г): 1530 × 792 × 139 мм

Вес: 33,2 кг

Сделано в Китае.

Информация о назначении изделия:  
устройство предназначено для спортивной  
ходьбы и бега в помещении.

## КОМПЛЕКТАЦИЯ

Беговая дорожка: 1 шт.

Кабель питания: 1 шт.

Пульт управления: 1 шт.

Элемент питания (тип ААА): 2 шт.

Крепеж для поручня: 2 шт.

Ключ безопасности: 2 шт.

Ключ: 1 шт.

Силиконовое масло с пипеткой: 1 шт.

Руководство пользователя  
с гарантийным талоном: 1 шт.

Специальные условия реализации  
не установлены.

## ИНФОРМАЦИЯ О СЕРТИФИКАЦИИ



Товар сертифицирован.  
Установленный производителем  
в соответствии с п. 2 ст. 5 закона РФ  
«О защите прав потребителей» срок службы  
данного изделия равен 3 годам с даты продажи  
при условии, что изделие используется согласно  
правилам и рекомендациям, изложенным  
в настоящем руководстве пользователя,  
и применяемым техническим стандартам.  
Информацию о соответствии можно найти  
по адресу <http://www.bork.ru>.  
Организация, уполномоченная изготовителем  
на принятие претензий от потребителей:  
ООО «БОРК-Импорт».  
Адрес: 108811, г. Москва, пос. Московский,  
квартал 32, вл. 17А, стр. 1, этаж 3, пом. 104.  
Тел.: 8 800 500 88 99 | E-mail: [info@bork.ru](mailto:info@bork.ru).

## ГАРАНТИЙНЫЙ ТАЛОН

Компания BORK несет гарантийные обязательства в течение года с даты продажи данного изделия. Срок службы, установленный компанией BORK на данное изделие, составляет 3 года с даты продажи при условии, что изделие используется согласно правилам и рекомендациям, изложенным в приложенном к нему руководстве по эксплуатации, и применимым техническим стандартам. Во избежание недоразумений убедительно просим вас внимательно изучить руководство пользователя, условия гарантийных обязательств, проверить правильность заполнения гарантийного талона. Гарантийный талон действителен при наличии правильно и разборчиво указанных: модели, серийного номера изделия, даты продажи, четких печатей фирмы-продавца, подписи покупателя. Модель и серийный номер на изделии должны соответствовать указанным в гарантийном талоне. При нарушении этих условий и в случае, когда данные, указанные в гарантийном талоне, изменены, стерты или перезаписаны, гарантийный талон признается недействительным. В случае если дату продажи установить невозможно, в соответствии с законом «О защите прав потребителей», гарантийный срок и срок службы исчисляются с даты изготовления изделия. Наименование и местонахождение изготовителя (уполномоченного изготовителем лица), импортера и информация для связи с ними указаны на упаковке изделия.

Изделие ..... БЕГОВАЯ ДОРОЖКА .....

Модель ..... D671 .....

Серийный номер .....

Дата приобретения .....

Информация о продавце .....

.....  
(НАИМЕНОВАНИЕ, ЮРИДИЧЕСКИЙ АДРЕС)

Дата изготовления закодирована в серийном номере изделия, например:  
1-й и 2-й знаки — неделя изготовления; 3-й и 4-й знаки — год изготовления;  
последние 5 цифр — серийный номер.

Изделие проверено, укомплектовано, механических повреждений не имеет.  
С условиями гарантийных обязательств и сервисного обслуживания согласен.

Подпись покупателя

Подпись продавца

.....  
М. П.

## УСЛОВИЯ СЕРВИСНОГО ОБСЛУЖИВАНИЯ

Изготовитель оставляет за собой право отказать в удовлетворении требований потребителей по гарантийным обязательствам в случае несоблюдения условий эксплуатации, установки изделия, умышленных или неосторожных действий покупателя (потребителя) или третьих лиц, повлекших повреждение изделия.

Гарантия не распространяется:

- на элементы и детали, имеющие естественный износ. При этом, под естественным износом понимают последствия эксплуатации изделия, вызвавшие ухудшение его технического состояния и внешнего вида из-за длительного использования данного изделия.

Гарантия не распространяется на изделия с повреждениями, вызванными:

- неправильной эксплуатацией, небрежным обращением, нарушением правил хранения, неправильным подключением, несоблюдением прилагаемого руководства пользователя;
- попаданием посторонних предметов, веществ, жидкостей, насекомых или животных внутрь корпуса изделия;
- воздействием высоких и низких внешних температур на нетермостойкие части изделия;
- механическими воздействиями;
- неквалифицированным ремонтом и другим вмешательством, повлекшим изменения в конструкции изделия;

- использованием изделия в промышленных и/или коммерческих целях;
- повреждением электрических шнуров;
- использованием чистящих средств, не предусмотренных руководством пользователя;
- использованием нестандартных (неоригинальных) расходных материалов, принадлежностей, запасных частей;
- подключением в сеть с напряжением, отличным от указанного в руководстве пользователя изделия, или с несоответствием параметров питающей сети государственным стандартам Российской Федерации;
- обстоятельствами непреодолимой силы (пожаром, наводнением, молнией).

Замена неисправных частей изделия (деталей, узлов, сборочных единиц) в период гарантийного срока не ведет к установлению нового гарантийного срока на все изделие либо на замененные части.

Актуальные адреса и телефоны сервисных центров компании BORK в регионах РФ и странах СНГ представлены на сайте [bork.ru](http://bork.ru). При возникновении любых вопросов, связанных с покупкой, эксплуатацией и обслуживанием техники BORK, вы можете проконсультироваться по телефону службы информационной поддержки 8 800 500 88 99.

Фирменный сервисный центр компании BORK: ООО «Премиум Сервис».

Адрес: г. Москва, ул. Большая Садовая, д. 10. Режим работы: ежедневно с 10:00 до 19:00.





